



中华人民共和国国家标准

GB/T 30306—20××

代替 GB/T 30306—2013

家用和类似用途饮用水处理滤芯

Household and similar purposes drinking water treatment filter

20××-××-××发布

20××-××-××实施

国家市场监督管理总局
国家标准化管理委员会 发布

目 次

前言	III
1 范围	1
2 规范性引用文件	1
3 术语和定义	2
4 分类与命名	4
5 要求	6
6 试验方法	9
7 检验规则	19
8 标志、包装、运输、贮存	21
附录 A(规范性) 可追溯性试验部件清单	23
附录 B(规范性) 测试用水配制方法	24
附录 C(规范性) 净化效率试验装置	25
附录 D(资料性) 加标液配制	27
附录 E(规范性) 抗菌性能试验方法	36
附录 F(规范性) 净水产水率试验方法	39
附录 G(规范性) 阻垢抑垢滤芯阻垢率试验方法	40
附录 H(规范性) 离子交换滤芯软化效率试验方法	41
附录 I(规范性) 可追溯性试验方法	43
参考文献	45

前 言

本文件按照 GB/T 1.1—2020《标准化工作导则 第 1 部分：标准化文件的结构和起草规则》的规定起草。

本文件代替 GB/T 30306—2013《家用和类似用途饮用水处理内芯》，与 GB/T 30306—2013 相比，除结构调整和编辑性改动外，主要技术变化如下：

- a) 更改了范围的适用界限(见第 1 章,2013 年版的第 1 章)；
- b) 更改了“分类与命名”的内容(见第 4 章,2013 年版的第 4 章)；
- c) 更改了“要求”的内容(见第 5 章,2013 年版的第 5 章)；
- d) 更改了试验方法(见第 6 章,2013 年版的第 6 章)；
- e) 更改了检验规则(见 7.2、7.3,2013 年版的第 7 章)；
- f) 更改了“标志、包装”的内容(见 8.1、8.2,2013 年版的第 8 章)；
- g) 增加了“可追溯性试验部件清单”的内容(见附录 A)；
- h) 增加了“测试用水配制方法”的内容(见附录 B)；
- i) 增加了“净化效率试验装置”的内容(见附录 C)；
- j) 增加了“抗菌性能试验方法”的内容(见附录 E)；
- k) 增加了“净水产水率试验方法”的内容(见附录 F)；
- l) 增加了“阻垢抑垢滤芯阻垢率试验方法”的内容(见附录 G)；
- m) 增加了“离子交换滤芯软化效率试验方法”的内容(见附录 H)；
- n) 增加了“可追溯性试验方法”的内容(见附录 I)。

请注意本文件的某些内容可能涉及专利。本文件的发布机构不承担识别专利的责任。

本文件由中国轻工业联合会提出。

本文件由全国家用电器标准化技术委员会(SAC/TC 46)归口。

本文件起草单位：中国家用电器研究院、青岛海尔施特劳斯水设备有限公司、佛山市美的清湖净水设备有限公司、浙江沁园水处理科技有限公司、佛山市麦克罗美的滤芯设备制造有限公司、深圳安吉尔饮水产业集团有限公司、水艺环保集团股份有限公司、厦门百霖净水科技有限公司、浙江艾波特环保科技股份有限公司、苏州滨特尔水处理有限公司、艾欧史密斯(中国)环境电器有限公司、宁波灏钻科技有限公司、珠海格力电器股份有限公司、溢泰(南京)环保科技有限公司、浙江苏泊尔厨卫电器有限公司、深圳市爱玛特科技有限公司、北京碧水源净水科技有限公司、佛山市顺德区阿波罗环保器材有限公司、碧然德净水系统(上海)有限公司、莱克电气股份有限公司、无限极(中国)有限公司、魏斯瓦瑟环境技术(嘉兴)有限公司、中检集团理化检测有限公司、佛山市云米电器科技有限公司、浙江聚倍科技集团股份有限公司、净士康(苏州)环境科技有限公司、安徽智泓净化科技股份有限公司、江苏浦士达环保科技股份有限公司、开能健康科技集团股份有限公司、广州市微生物研究所集团股份有限公司、广东省微生物研究所(广东省微生物分析检测中心)、小米通信技术有限公司、武汉中地水石环保科技有限公司、浙江朗诗德健康饮水设备股份有限公司、浙江弗里斯检测技术有限公司、广州康瑞环保科技有限公司、芯领域环境科技(深圳)有限公司、中山市麦享环保滤材有限公司、连云港市质量技术综合检验检测中心、江苏美亚科泽过滤技术有限公司、深圳市一号芯环保科技有限公司。

本文件主要起草人：王统帅、马德军、李键、高亮、虞珊丹、李鹏、曾华元、陈娟、张恒、叶建荣、李晓敏、王小谦、谢文钊、胡维杰、韩荣耀、郁巧、吴亮、刘洪涛、林于钧、官阔荣、胡盼、王艳贵、王利仁、史文聪、闫大军、陈国帅、李耀中、张晓楠、陈小平、吴少海、左威武、熊治、杨金杯、关卫平、刘蔓蔓、陆舜盈、屈恒、

GB/T 30306—20××

范奇、朱锦成、余君靖、李敬、钟毅、丁坤、陈进、施振亚、吴成兴。

本文件及其所代替文件的历次版本发布情况为：

——2013年首次发布为 GB/T 30306—2013；

——本次为第一次修订。

家用和类似用途饮用水处理滤芯

1 范围

本文件规定了家用和类似用途饮用水处理滤芯(以下简称“饮用水处理滤芯”)的分类与命名、要求、检验规则及标志、包装、运输和贮存,描述了相应的试验方法。

本文件适用于家用和类似用途饮用水处理装置用饮用水处理滤芯的生产、检验和销售。其他产品有水处理功能的滤芯参照本文件执行。

2 规范性引用文件

下列文件中的内容通过文中的规范性引用而构成本文件必不可少的条款。其中,注日期的引用文件,仅该日期对应的版本适用于本文件;不注日期的引用文件,其最新版本(包括所有的修改单)适用于本文件。

- GB/T 191 包装储运图示标志
- GB/T 1019 家用和类似用途电器包装通则
- GB/T 2828.1 计数抽样检验程序 第1部分:按接收质量限(AQL)检索的逐批检验抽样计划
- GB/T 2829 周期检验计数抽样程序及表(适用于对过程稳定性的检验)
- GB/T 5121.27 铜及铜合金化学分析方法 第27部分:电感耦合等离子体原子发射光谱法
- GB/T 5121.28 铜及铜合金化学分析方法 第28部分:铬、铁、锰、钴、镍、锌、砷、硒、银、镉、锡、锑、碲、铅和铋含量的测定 电感耦合等离子体质谱法
- GB 5749 生活饮用水卫生标准
- GB/T 5750(所有部分) 生活饮用水标准检验方法
- GB/T 6040 红外光谱分析方法通则
- GB/T 6682 分析实验室用水规格和试验方法
- GB/T 7999 铝及铝合金光电直读发射光谱分析方法
- GB 8538 食品安全国家标准 饮用天然矿泉水检验方法
- GB/T 11170 不锈钢 多元素含量的测定 火花放电原子发射光谱法(常规法)
- GB/T 17218 饮用水化学处理剂卫生安全性评价
- GB/T 17219 生活饮用水输配水设备及防护材料的安全性评价标准
- GB/T 20103—2006 膜分离技术 术语
- GB/T 20197 降解塑料的定义、分类、标志和降解性能要求
- GB/T 12496.1 木质活性炭试验方法 表观密度的测定
- GB/T 12496.8 木质活性炭试验方法 碘吸附值的测定
- GB/T 12496.10 木质活性炭试验方法 亚甲基蓝吸附值的测定
- GB/T 19466.1 塑料 差示扫描量热法(DSC) 第1部分:通则
- GB/T 19466.2 塑料 差示扫描量热法(DSC) 第2部分:玻璃化转变温度的测定
- GB/T 19466.3 塑料 差示扫描量热法(DSC) 第3部分:熔融和结晶温度及热焓的测定
- GB 21551.2 家用和类似用途电器的抗菌、除菌、净化功能 抗菌材料的特殊要求
- GB/T 24127 塑料抗藻性能试验方法

GB/T 30306—20××

- GB/T 24234 铸铁 多元素含量的测定 火花放电原子发射光谱法(常规法)
- GB/T 26042 锌及锌合金分析方法 光电发射光谱法
- GB/T 30307—2023 家用和类似用途饮用水处理装置
- GB 31604.10 食品安全国家标准 食品接触材料及制品 2,2-二(4-羟基苯基)丙烷(双酚 A)迁移量的测定
- GB 34914 净水机水效限定值及水效等级
- GB/T 39560.1 电子电气产品中某些物质的测定 第1部分:介绍和概述
- GB/T 39560.2 电子电气产品中某些物质的测定 第2部分:拆解、拆分和机械制样
- GB/T 39560.301 电子电气产品中某些物质的测定 第3-1部分:X射线荧光光谱法筛选铅、汞、镉、总铬和总溴
- GB/T 39560.4 电子电气产品中某些物质的测定 第4部分:CV-AAS、CV-AFS、ICP-OES和ICP-MS测定聚合物、金属和电子件中的汞
- GB/T 39560.5 电子电气产品中某些物质的测定 第5部分:AAS、AFS、ICP-OES和ICP-MS法测定聚合物和电子件中镉、铅、铬以及金属中镉、铅的含量
- GB/T 39560.6 电子电气产品中某些物质的测定 第6部分:气相色谱-质谱仪(GC-MS)测定聚合物中的多溴联苯和多溴二苯醚
- GB/T 39560.701 电子电气产品中某些物质的测定 第7-1部分:六价铬 比色法测定金属上无色和有色防腐镀层中的六价铬[Cr(VI)]
- GB/T 39560.702 电子电气产品中某些物质的测定 第7-2部分:六价铬 比色法测定聚合物和电子件中的六价铬[Cr(VI)]
- ISO 11358-1 塑料 聚合物的热重测定 第1部分:一般原理[Plastics—Thermogravimetry (TG) of polymers—Part 1:General principles]

3 术语和定义

GB/T 20103—2006、GB/T 30307—2023界定的以及下列术语和定义适用于本文件。

3.1

饮用水处理滤芯 **drinking water treatment filter**

由一种或多种滤材、滤料组成,采用过滤、吸附、离子交换、电渗析、矿化等水处理技术改善水质的水处理部件。

3.2

反渗透(膜)滤芯 **reverse osmosis (membrane) filter**

使用反渗透膜对原水进行过滤的饮用水处理滤芯(3.1)。

3.3

纳滤(膜)滤芯 **nanofiltration (membrane) filter**

使用纳滤膜对原水进行过滤的饮用水处理滤芯(3.1)。

3.4

超滤(膜)滤芯 **ultrafiltration (membrane) filter**

使用超滤膜对原水进行过滤的饮用水处理滤芯(3.1)。

3.5

微滤(膜)滤芯 **microfiltration (membrane) filter**

使用微滤膜对原水进行过滤的饮用水处理滤芯(3.1)。

3.6

聚丙烯滤芯 polypropylene filter

使用聚丙烯滤材对原水进行过滤的饮用水处理滤芯(3.1)。

3.7

陶瓷滤芯 ceramic filter

使用陶瓷滤材对原水进行过滤的饮用水处理滤芯(3.1)。

3.8

活性炭滤芯 activated carbon filter

使用活性炭滤材对原水进行吸附过滤的饮用水处理滤芯(3.1)。

3.9

电渗析滤芯 electro dialysis filter

使用电渗析技术对原水进行水质改善的饮用水处理滤芯(3.1)。

3.10

电再生离子交换膜滤芯 electric regeneration ion exchange membrane filter

通过电再生离子交换膜,实现污染物的选择性分离及改善饮用水质的滤芯。

3.11

矿化滤芯 mineralization filter

使用矿化材料对原水中矿物质含量进行调节的饮用水处理滤芯(3.1)。

3.12

阻垢抑垢滤芯 anti-scaling filter

使用阻垢和抑垢材料降低原水结垢能力的饮用水处理滤芯(3.1)。

3.13

复合滤芯 composite filter

由多种滤材、滤料进行合理组合用于改善水质的饮用水处理滤芯(3.1)。

3.14

矿化 mineralization

使用天然或合成材料,向水中添加一种或若干种矿物质成分的过程。

3.15

电渗析 electro dialysis

以离子交换膜为分离介质,以电位差为动力,使水中阴阳离子定向迁移并通过离子交换膜,从而进行离子分离的过程。

注:简称为ED。

3.16

软化 soften

采用物理或化学方法去除原水中钙镁等离子,旨在降低水的总硬度的过程。

3.17

软化效率 efficiency of inteneration

水的总硬度的降低量与处理前水的总硬度的比值。

注:用百分数表示。

3.18

净水流量 purified water flow rate

在规定的运行条件下,制造商标称的单位时间内的产水量。

注:单位为升每小时(L/h)或升每分(L/min)或立方米每小时(m³/h)。

[来源:GB/T 30307—2023,3.12,有修改]

3.19

额定总净水量 total production capacity

制造商明示的饮用水处理滤芯处理水量。

[来源:GB/T 30307—2023,3.13,有修改]

3.20

额定矿化水量 total mineralization capacity

制造商明示的矿化滤芯处理水量。

3.21

净水产水率 purified water production rate

在文件规定的试验条件下,经水处理系统净化后,总净水量占总进水量的比率。

[来源:GB 34914—2021,3.5,有修改]

3.22

选择性功能 selective performance

饮用水处理滤芯制造商依据其使用的水处理工艺,对使用者明示的功能或效果。

[来源:GB/T 30307—2023,3.17,有修改]

3.23

净化效率 purification efficiency

η

在全程加标的条件下,饮用水处理滤芯对原水中特定物质最低的净化能力。

注:用百分比表示。

[来源:GB/T 30307—2023,3.19,有修改]

3.24

阻垢率 anti-scale rate

利用物理或化学方法阻止或减少水垢在水路系统中形成的能力。

注:用百分比表示。

3.25

可追溯体系 traceability system

为确保产品及其成分在整个或部分生产与使用链上的一致性,所期望获取信息和数据的系统。

4 分类与命名

4.1 分类

饮用水处理滤芯可按下列规定进行分类。

a) 按水处理技术分类,见表1。

表 1 饮用水处理滤芯类别及符号

水处理技术	名称
过滤	反渗透(膜)滤芯(RO)
	纳滤(膜)滤芯(NF)
	超滤(膜)滤芯(UF)
	微滤(膜)滤芯(MF)
	聚丙烯滤芯(PP)
	陶瓷滤芯(CF)
吸附	活性炭滤芯(ACF)
离子交换	离子交换树脂(IE)
电渗析	电渗析滤芯(EF)
	电再生离子交换膜滤芯(EMF)
矿化	矿化滤芯(MIF)
其他	复合滤芯(CPF)
	阻垢抑垢滤芯(ASF)
	铜锌合金滤芯(KDF)
	其他(Q)

b) 按使用方式分类：

——一体式(整体更换)(I)；

——非一体式(NI)。

c) 按对接口分类：

——旋转式(X)；

——按压式(N)；

——螺纹式(L)；

——快插式(K)；

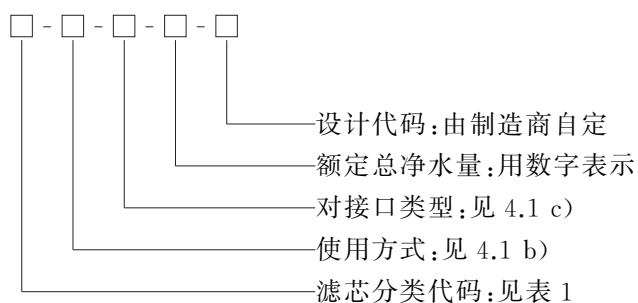
——其他(Q)。

4.2 命名

饮用水处理滤芯可按照下列规定的方式命名。

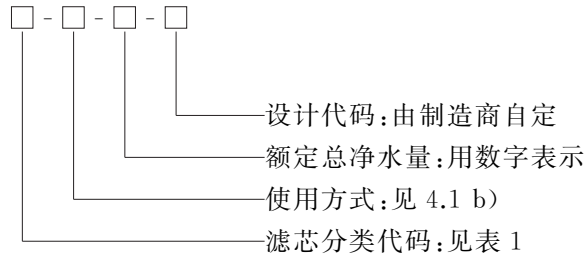
a) 第一种命名方式：

1) 一体式滤芯命名方式可按如下方式进行：



示例：UF-I-X-2000-802 表示为：额定总净水量为 2 000 L，设计序号为 802 的一体式旋转超滤膜滤芯。

2) 非一体式滤芯命名方式：



示例：UF-NI-3000-1011 表示为：总净水量为 3 000 L，非一体式设计序号为 1011 的超滤膜滤芯。

注：一体式滤芯为滤料和滤壳一体的滤芯；非一体式滤芯为滤料和滤壳分离的滤芯。

b) 第二种命名方式：卫生管理部门规定的命名方式。

5 要求

5.1 基本要求及正常使用环境

5.1.1 基本要求

饮用水处理滤芯需符合以下基本要求：

- a) 不应明示或暗示饮用水处理滤芯具有防治疾病作用，不应使用虚假、夸大、使消费者误解或者欺骗性的文字、图形以及与生活饮用水无关的内容，不应使用“酸性水”“碱性水”“活化水”“小分子团水”“功能水”“能量水”“富氧水”“富氢水”等内容；
- b) 饮用水处理滤芯应有保证一致性的有效措施，且使用者能够获得关键材质等合规性信息；
- c) 制造商应建立和实施产品可追溯体系；
- d) 对具体物质净化能力的明示，不应采用对物质的统称（如：有机物、无机物和重金属等）的净化能力的明示方式；
注：能采用的明示方式：如有机物（三氯甲烷、四氯化碳、苯）或三氯甲烷、四氯化碳、苯。
- e) 明示对一种或多种物质具有净化能力的，应对每一种具体物质进行净化能力试验；
- f) 无明示具有净化能力的，无需进行净化能力试验。

5.1.2 正常使用环境

在下列环境条件下，滤芯应能正常工作：

- a) 环境温度：4℃～40℃；
- b) 环境相对湿度：≤90%（25℃时）；
- c) 进水温度：5℃～38℃；
- d) 进水水质：按使用说明或铭牌要求；
- e) 进水压力：按使用说明或铭牌要求。

5.2 外观

5.2.1 饮用水处理滤芯外观应清洁、整齐、无锈蚀。

5.2.2 饮用水处理滤芯表面应无尖锐棱角、锐利棱边。

5.3 结构

一体式滤芯在进行表 2 规定的静水压力试验、循环压力试验时，应无渗漏或破裂现象。

表 2 结构整体性测试要求

饮用水处理滤芯	静水压力测试 ^a	循环压力测试 ^a
外径<203 mm	3 倍最大工作压力或 2.07 MPa	从 0 MPa~1.04 MPa 或最大工作压力下，循环 100 000 次或制造商明示次数 ^b
外径≥203 mm	1.5 倍最大工作压力或 1.04 MPa	从 0 MPa~1.04 MPa 或最大工作压力下，循环 100 000 次或制造商明示次数 ^b
注：非一体式饮用水处理滤芯不进行测试。		
^a 如果表中列出可选择的压力值或循环次数，测试应以较高的压力或循环次数进行。		
^b 制造商明示循环的次数应不低于 100 000 次。		

5.4 健康安全

5.4.1 饮用水处理滤芯中使用的化学处理剂应符合 GB/T 17218 和《生活饮用水化学处理剂卫生安全评价规范》(2001)的要求。

5.4.2 饮用水处理滤芯与水接触材料及零件应符合 GB/T 17219 和《生活饮用水输配水设备及防护材料卫生安全评价规范》(2001)的要求。

5.4.3 制造商可根据一体式滤芯种类、材质，参照《卫生部涉及饮用水卫生安全产品检验规定》(2001)选择卫生安全试验测试项目，所选项目应符合表 3、《生活饮用水化学处理剂卫生安全评价规范》(2001)和《生活饮用水输配水设备及防护材料卫生安全评价规范》(2001)的要求。

表 3 一体式滤芯健康安全试验测试项目及健康要求

序号	检测项目	卫生要求 ^a
1	双酚 A	增加量≤0.01
2	邻苯二甲酸酯类 ^b	增加量≤0.01
3	其他指标	不应超过 GB 5749 或国内外相关标准限值 1/10
^a 增加量为浸泡后水污染物浓度扣除对照水污染物本底值后的量。 ^b 邻苯二甲酸酯类包含邻苯二甲酸丁基苄基酯(CAS号:85-68-7)、邻苯二甲酸二正丁酯(CAS号:84-74-2)、邻苯二甲酸二乙酯(CAS号:84-66-2)、邻苯二甲酸(2-乙基己基)酯(CAS号:117-81-7)、邻苯二甲酸二甲酯(CAS号:131-11-3)。		

5.5 选择性功能

5.5.1 净化效率

饮用水处理滤芯净化效率应不小于标称值。

5.5.2 抗菌防霉性能要求

饮用水处理滤芯明示具有抗菌性能，应符合以下要求：

- a) 抗菌率不低于 90%；
- b) 防霉等级为 0 级或 1 级。

5.5.3 抗藻性能要求

饮用水处理滤芯明示具有抗藻性能,抗藻等级应为 0 级或 1 级。

5.5.4 塑料降解性能

饮用水处理滤芯明示使用降解性能的塑料,应符合 GB/T 20197 的要求。

5.6 环保要求

饮用水处理滤芯有害物质及限值应符合表 4 的要求。

表 4 饮用水处理滤芯有害物质及限值要求

受限物质	缩写	要求 (同类材质的质量分数)
铅	Pb	≤0.1%
镉	Cd	≤0.01%
汞	Hg	≤0.1%
六价铬	Cr(VI)	≤0.1%
多溴联苯	PBBs	≤0.1%
多溴联苯醚	PBDEs	≤0.1%
邻苯二甲酸二乙基己酯	DEHP	≤0.1%
邻苯二甲酸丁苄酯	BBP	≤0.1%
邻苯二甲酸二丁酯	DBP	≤0.1%
邻苯二甲酸二异丁酯	DIBP	≤0.1%

5.7 特殊使用性能要求

5.7.1 反渗透(膜)滤芯

反渗透(膜)滤芯应符合以下要求:

- a) 净水产水率不小于标称值;
- b) 总硬度(以 CaCO_3 计)的去除率不小于 90%;
- c) 电导率的去除率不小于 85%。

5.7.2 纳滤(膜)滤芯

纳滤(膜)滤芯应符合以下要求:

- a) 净水产水率不小于标称值;
- b) 总硬度(以 CaCO_3 计)的去除率大于或等于 40%;
- c) 电导率的去除率小于 90%且大于或等于 35%;
- d) 硫酸盐(以 SO_4^{2-} 计)去除率不小于 90%。

5.7.3 阻垢抑垢滤芯

阻垢抑垢滤芯的阻垢率应不小于标称值。

5.7.4 矿化滤芯

矿化滤芯符合以下要求：

- a) 矿化滤芯出水的矿化界限指标和限量指标应符合《生活饮用水水质处理器卫生安全与功能评价规范—矿化水器》(2001)的要求；
- b) 制造商根据其功能明示添加矿物质,添加的矿物质不应对人体健康有害,明示添加的矿物质应进行稳定性评价,添加的矿物质浓度应在明示范围内。

5.7.5 离子交换树脂

离子交换树脂的软化效率应不低于标称值。

5.8 可追溯性

制造商应建立饮用水处理滤芯的质量可追溯制度,应按照以下任一方法建立：

- a) 制造商根据自身条件建立饮用水处理滤芯可追溯体系；
- b) 制造商建立饮用水处理滤芯的可追溯体系,至少包括附录 A 所列关键涉水零部件。

6 试验方法

6.1 试验条件

6.1.1 一般试验条件

除特殊规定外,试验应在下列条件进行：

- a) 环境温度:特定要求除外,含膜部件的饮用水处理滤芯为 $(25\pm 2)^{\circ}\text{C}$;其他饮用水处理滤芯为 $(25\pm 5)^{\circ}\text{C}$ ；
- b) 环境相对湿度:45%~75%；
- c) 进水水温:特定要求除外,含膜部件的饮用水处理滤芯为 $(25\pm 1)^{\circ}\text{C}$;其他饮用水处理滤芯为 $(25\pm 5)^{\circ}\text{C}$ ；
- d) 进水压力:依据制造商要求；
- e) 在温度可调、无外界热气流和辐射作用的实验室内进行；
- f) 按照制造商提供的使用说明的相关规定,安装饮用水处理滤芯,对其进行冲洗。

6.1.2 试验用进水水质

除特殊规定外,试验用进水水质应合以下要求。

- a) 除特殊规定外,试验用水使用纯水,按照附录 B 的规定进行配制,其水质指标要求如下：
 - 1) 总硬度控制在 $(250\pm 20)\text{mg/L}$ ；
 - 2) 碱度控制在 $(140\pm 10)\text{mg/L}$ ；
 - 3) 电导率控制在 $(1\ 000\pm 100)\mu\text{S/cm}$ ；
 - 4) pH 控制在 7.0~7.5；
 - 5) 浑浊度不大于 1 NTU。
- b) 除特殊规定外,本文件规定的纯水符合 GB/T 6682 要求的实验室三级水。

6.1.3 主要测量仪器及要求

测量仪器及参数见表 5。

表 5 测量仪器及参数

测量仪器	参数
温度计	准确度±1.0℃
电流表	准确度不低于 0.5 级
电压表	准确度不低于 0.5 级
量筒	准确度不低于 10 mL
计时器	准确度±1 s
压力表	准确度等级不低于 1.6 级

6.2 外观试验

6.2.1 试验条件

视检的试验条件应满足以下要求：

- a) 照明条件:1 000 lx~1 500 lx;
- b) 检测人员裸眼(或校正)视力不小于 4.5;
- c) 检验表面和人眼呈 45°;
- d) 试验距离:0.5 m~0.8 m。

6.2.2 试验方法

在符合 6.2.1 规定的试验条件下,将饮用水处理滤芯置于操作台上,通过视检检验饮用水处理滤芯的外观。

6.3 结构试验

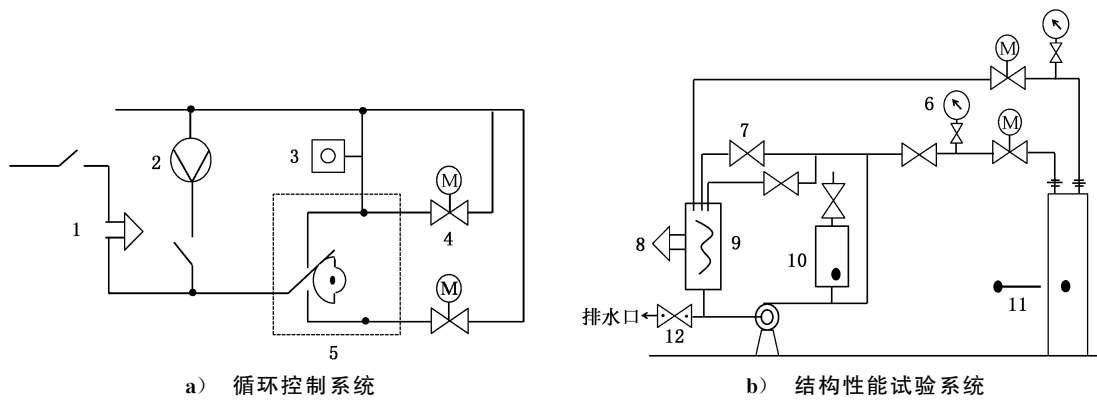
6.3.1 试验条件和装置

6.3.1.1 试验条件

在进行结构性能试验时,应在封闭隔离的环境下进行,以防止在试验过程中发生造成人员伤害或财产损失的危险。

6.3.1.2 试验装置

循环压力试验、静水压力的试验装置如图 1 所示。



标引序号说明：

- 1 —— 低水位报警器；
- 2 —— 泵；
- 3 —— 计数器；
- 4 —— 电磁阀；
- 5 —— 循环定时器；
- 6 —— 压力表；
- 7 —— 减压装置；
- 8 —— 低水位报警器；
- 9 —— 储水罐；
- 10 —— 空气缓冲罐；
- 11 —— 测试单元；
- 12 —— 排水装置。

图 1 结构性能试验装置示意图

6.3.2 静水压力测试

静水压力测试按照下述步骤进行：

- a) 应使用温度为 $13\text{ }^{\circ}\text{C}\sim 24\text{ }^{\circ}\text{C}$ 的水。测试过程中在测试单元的表面不应产生水的凝结；
- b) 测试系统应注满水并对系统进行冲洗以排气；
- c) 压力的上升速率不应超过 0.69 MPa/s ，测试产品在 5 min 内达到标准规定的压力；
- d) 测试压力应保持 15 min 。同时应定期检查系统，确认是否漏水，直至测试结束。

6.3.3 循环压力测试

循环压力测试按照下述步骤进行：

- a) 在整个测试期间水温应保持在 $(20\pm 3)\text{ }^{\circ}\text{C}$ 。试验开始时确保不会有水在测试的单元表面形成冷凝；
- b) 将待测系统的进水口连接到测试仪器上。系统应按照正常使用状态运行，并有具塞式下水管道；
- c) 注满待测设备然后充放水以将系统内的空气全部排出；
- d) 将计数器归零，或记下初始读数和初始循环压力。升压时间不小于 1 s ，在下一次循环开始之前，待测系统的压力应回归到 0.014 MPa 以下；
- e) 按照规定压力进行循环测试，定期检查系统水密性，直至测试结束。

6.4 卫生安全试验

6.4.1 饮用水处理滤芯的化学处理剂按 GB/T 17218 和《生活饮用水化学处理剂卫生安全评价规范》

(2001)的规定进行样品采集和配制,试验按 GB/T 5750(所有部分)规定的方法进行。

6.4.2 饮用水处理滤芯与水接触材料及零件按 GB/T 17219 和《生活饮用水输配水设备及防护材料卫生安全评价规范》(2001)的规定进行样品预处理及毒理学评价,试验按 GB/T 5750(所有部分)规定的方法进行。

6.4.3 一体式滤芯整体卫生安全明示指标试验,制造商可根据一体式滤芯种类、材质明示增测的指标可按照整体浸泡方法进行试验。具体如下:

- 按照制造商的使用说明要求,先用纯水对滤芯进行冲洗;
- 再注入纯水于室温(23±3)°C 保存(24±1)h,采集浸泡液。

浸泡液按 GB/T 5750(所有部分)规定的方法进行;双酚 A 按 GB 31604.10 规定的要求进行测试。

6.5 选择性功能试验

6.5.1 净化效率试验

6.5.1.1 净化效率计算

净化效率按照以下方法计算。

a) 净化效率按公式(1)计算:

$$\eta = \frac{C_0 - C_a}{C_0} \times 100\% \quad \dots\dots\dots(1)$$

式中:

- η ——净化效率;
- C_0 ——流入样本平均浓度或流入样本几何平均数,单位为毫克每升或散射浊度单位或 MPN 每 100 毫升或 CFU 每 100 毫升或 PFU 每毫升(mg/L 或 NTU 或 MPN/100 mL 或 CFU/100 mL 或 PFU/mL);
- C_a ——流出样本平均浓度或流出样本几何平均数,单位为毫克每升或散射浊度单位或 MPN 每 100 毫升或 CFU 每 100 毫升或 PFU 每毫升(mg/L 或 NTU 或 MPN/100mL 或 CFU/100 mL 或 PFU/mL)。
- b) 饮用水处理滤芯的净化效率为 5 次取样测试的净化效率中的最小值。
- c) 报出净化能力数据结果时,反渗透(膜)滤芯和纳滤(膜)滤芯应包含工作压力、初始流量(净水流量、废水流量)和额定总净水量等信息;其他滤芯应包含工作压力、初始流量和额定总净水量等信息;否则,数据结果无效。

6.5.1.2 微生物净化效率试验

微生物净化效率试验按以下规定。

a) 加标液要求:

微生物净化效率试验加标液见表 6。

表 6 微生物净化效率试验加标液要求

项目	流入样本几何平均数及其他要求	
污染物	总大肠菌群 ^a	(1.0×10 ³ ~9.0×10 ³)MPN/100 mL 或 CFU/100 mL
	噬菌体 ^a	10 ⁵ PFU/mL~10 ⁶ PFU/mL
pH	7.0±0.5	

表 6 微生物净化效率试验加标液要求 (续)

项目	流入样本几何平均数及其他要求
水温	(25±1)℃
* 报告中注明实际的总大肠菌群量和噬菌体量。	

b) 测试方法:

按照附录 C 所示试验装置的供水系统中通入符合表 6 相应要求的加标液(配制过程参照附录 D),按照制造商的规定进水压力下通入加标液进行测试。在达到滤芯额定总净水量的 0%、25%、50%、75%、100%时,分别在流入样本取样点和流出样本取样点进行取样。样液的采集、保存和测试应符合 GB/T 5750(所有部分)的要求或根据附录 D 给出的方法进行,GB/T 5750(所有部分)中未做规定的参照国内外其他相关标准进行测试。

在流出样本取样点收集(300±2)s 的净水,测出其出水量,每隔 5 min 收集一次,共收集 3 次,取 3 次测试值的算术平均值作为净水流量的试验结果。

任意一次取样的净化效率和净水流量低于标称值时,停止试验。

6.5.1.3 金属净化效率试验

金属净化效率试验按以下规定。

a) 加标液要求:

金属净化效率试验加标液见表 7。

表 7 金属效率试验加标液要求

项目	流入样本平均质量浓度及其他要求	
污染物	砷	0.05×(1±20%)mg/L
	钡	3.5×(1±20%)mg/L
	镉	0.025×(1±20%)mg/L
	铬(六价)	0.25×(1±20%)mg/L
	铜	5.0×(1±20%)mg/L
	汞	0.005×(1±20%)mg/L
	硒	0.05×(1±20%)mg/L
	铅	0.05×(1±20%)mg/L
	铁	1.5×(1±20%)mg/L
	锰	0.5×(1±20%)mg/L
	锌	5.0×(1±20%)mg/L
pH	6.5±0.5	
水温	(25±1)℃	

b) 测试方法:

按照附录 C 所示试验装置的供水系统中通入符合表 7 要求的加标液(配制过程参照附录 D),按照制造商的规定进水压力下通入加标液进行测试。在达到滤芯标称额定总净水量的 0%、25%、50%、75%、100%时,分别在流入样本取样点和流出样本取样点进行取样。样液的采集、保存和测试应符合 GB/T 5750

(所有部分)的要求,GB/T 5750(所有部分)中未做规定的参照国内外其他相关标准进行测试。

在流出样本取样点收集(300±2)s的净水,测出其出水量,每隔5 min收集一次,共收集3次,取3次测试值的算术平均值作为净水流量的试验结果。

任意一次取样的净化效率和净水流量低于标称值时,停止试验。

6.5.1.4 无机物净化效率试验

无机物净化效率试验按以下规定。

a) 加标液要求:

无机物净化效率试验加标液见表8。

表8 无机物净化效率试验加标液要求

项目	流入样本平均质量浓度及其他要求	
污染物	氟化物	5.0×(1±20%)mg/L
	硝酸盐氮	50.0×(1±20%)mg/L
pH	7.0±0.5	
水温	(25±1)℃	

b) 测试方法:

按照附录C所示试验装置的供水系统中通入符合表8相应要求的加标液(配制过程参照附录D),按照制造商的规定进水压力下通入加标液进行测试。在达到滤芯标称额定总净水量的0%、25%、50%、75%、100%时,分别在流入样本取样点和流出样本取样点进行取样。样液的采集、保存和测试应符合GB/T 5750(所有部分)的要求,GB/T 5750(所有部分)中未做规定的参照国内外其他相关标准进行测试。

在流出样本取样点收集(300±2)s的净水,测出其出水量,每隔5 min收集一次,共收集3次,取3次测试值的算术平均值作为净水流量的试验结果。

任意一次取样的净化效率和净水流量低于标称值时,停止试验。

6.5.1.5 有机物净化效率试验

有机物净化效率试验按以下规定。

a) 加标液要求:

有机物净化效率试验加标液见表9。

表9 有机物净化效率试验加标液要求

项目	流入样本平均质量浓度及其他要求	
污染物	苯	0.05×(1±20%)mg/L
	甲苯	3.5×(1±20%)mg/L
	四氯化碳	0.010×(1±20%)mg/L
	三氯甲烷	0.30×(1±20%)mg/L
	硫化氢	1.0×(1±20%)mg/L
	苯酚	0.010×(1±20%)mg/L
pH	7.0±0.5	
水温	(25±1)℃	

b) 测试方法:

按照附录 C 所示试验装置的供水系统中通入符合表 9 相应要求的加标液(配制过程参照附录 D),按照制造商的规定进水压力下通入加标液进行测试。在达到滤芯标称额定总净水量的 0%、25%、50%、75%、100%时,分别在流入样本取样点和流出样本取样点进行取样。样液的采集、保存和测试应符合 GB/T 5750(所有部分)的要求,GB/T 5750(所有部分)中未做规定的参照国内外其他相关标准进行测试。

在流出样本取样点收集(300±2)s 的净水,测出其出水量,每隔 5 min 收集一次,共收集 3 次,取 3 次测试值的算术平均值作为净水流量的试验结果。

任意一次取样的净化效率和净水流量低于标称值时,停止试验。

6.5.1.6 浑浊度净化效率试验

浑浊度净化效率试验按以下规定。

a) 加标液要求:

浑浊度净化效率试验加标液见表 10。

表 10 浑浊度净化效率试验加标液要求

项目	流入样本平均浑浊度浓度及其他要求	
污染物	浑浊度	25×(1±20%)NTU
pH	7.0±0.5	
水温	(25±1)℃	

b) 测试方法:

按照附录 C 所示试验装置的供水系统中通入符合表 10 相应要求的加标液(配制过程参照附录 D),按照制造商的规定进水压力下通入加标液进行测试。对于膜元件在达到滤芯标称额定总净水量的 0 L,稳定运行 5 min。分别在流入样本取样点和流出样本取样点进行取样;其他滤芯在达到标称额定总净水量的 0%、25%、50%、75%、100%时,分别在流入样本取样点和流出样本取样点进行取样。样液的采集、保存和测试应符合 GB/T 5750(所有部分)的要求,GB/T 5750(所有部分)中未做规定的参照国内外其他相关标准进行测试。

在流出样本取样点收集(300±2)s 的净水,测出其出水量,每隔 5 min 收集一次,共收集 3 次,取 3 次测试值的算术平均值作为净水流量的试验结果。

任意一次取样的净化效率和净水流量低于标称值时,停止试验。

6.5.1.7 消毒剂(余氯)净化效率试验

消毒剂(余氯)净化效率试验按以下规定。

a) 加标液要求:

游离氯净化效率试验加标液见表 11。

表 11 游离氯净化效率试验加标液要求

项目	流入样本平均质量浓度及其他要求	
污染物	游离氯	2.0×(1±20%)mg/L
pH	7.5±0.5	
水温	(25±1)℃	

b) 测试方法：

按照附录 C 所示试验装置的供水系统中通入符合表 11 相应要求的加标液(配制过程参照附录 D)，按照制造商的规定要求，按照制造商的规定进水压力下通入加标液进行测试。在达到滤芯标称额定总净水量的 0%、25%、50%、75%、100%时，分别在流入样本取样点和流出样本取样点进行取样。样液的采集、保存和测试应符合 GB/T 5750(所有部分)的要求，GB/T 5750(所有部分)中未做规定的参照国内外其他相关标准进行测试。

在流出样本取样点收集(300±2)s 的净水，测出其出水量，每隔 5 min 收集一次，共收集 3 次，取 3 次测试值的算术平均值作为净水流量的试验结果。

任意一次取样的净化效率和净水流量低于标称值时，停止试验。

6.5.1.8 总有机碳(TOC)净化效率试验

总有机碳(TOC)净化效率试验按以下规定。

a) 加标液要求：

总有机碳(TOC)净化效率试验加标液见表 12。

表 12 总有机碳(TOC)净化效率试验加标液要求

项目	流入样本平均质量浓度及其他要求	
污染物	总有机碳(TOC)	25×(1±20%)mg/L
pH	7.0±0.5	
水温	(25±1)℃	

b) 测试方法：

按照附录 C 所示试验装置的供水系统中通入符合表 12 相应要求的加标液(配制过程参照附录 D)，按照制造商的规定要求，按照制造商的规定进水压力下通入加标液进行测试。在达到滤芯标称额定总净水量的 0%、25%、50%、75%、100%时，分别在流入样本取样点和流出样本取样点进行取样。样液的采集、保存和测试应符合 GB/T 5750(所有部分)的要求，GB/T 5750(所有部分)中未做规定的参照国内外其他相关标准进行测试。

在流出样本取样点收集(300±2)s 的净水，测出其出水量，每隔 5 min 收集一次，共收集 3 次，取 3 次测试值的算术平均值作为净水流量的试验结果。

任意一次取样的净化效率和净水流量低于标称值时，停止试验。

6.5.1.9 农药净化效率试验

农药净化效率试验按以下规定。

a) 加标液要求：

农药净化效率试验的加标液见表 13。

表 13 农药净化效率试验加标液要求

项目	流入样本平均质量浓度及其他要求	
污染物	乐果	$0.40 \times (1 \pm 20\%) \text{mg/L}$
	莠去津	$0.01 \times (1 \pm 20\%) \text{mg/L}$
	甲萘威	$0.25 \times (1 \pm 20\%) \text{mg/L}$
	甲基对硫磷	$0.10 \times (1 \pm 20\%) \text{mg/L}$
	敌敌畏	$0.005 \times (1 \pm 20\%) \text{mg/L}$
	马拉硫磷	$1.25 \times (1 \pm 20\%) \text{mg/L}$
	毒死蜱	$0.15 \times (1 \pm 20\%) \text{mg/L}$
	呋喃丹	$0.035 \times (1 \pm 20\%) \text{mg/L}$
	滴滴涕	$0.005 \times (1 \pm 20\%) \text{mg/L}$
	六六六(总量)	$0.025 \times (1 \pm 20\%) \text{mg/L}$
	七氯	$0.002 \times (1 \pm 20\%) \text{mg/L}$
pH	7.0±0.5	
水温	(25±1)℃	

b) 测试方法:

按照附录 C 所示试验装置的供水系统中通入符合表 13 相应要求的加标液(配制过程参照附录 D),按照制造商的规定进水压力下通入加标液进行测试。在达到滤芯标称额定总净水量的 0%、25%、50%、75%、100%时,分别在流入样本取样点和流出样本取样点进行取样。样液的采集、保存和测试应符合 GB/T 5750(所有部分)的要求,GB/T 5750(所有部分)中未做规定的参照国内外其他相关标准进行测试。

在流出样本取样点收集(300±2)s 的净水,测出其出水量,每隔 5 min 收集一次,共收集 3 次,取 3 次测试值的算术平均值作为净水流量的试验结果。

任意一次取样的净化效率和净水流量低于标称值时,停止试验。

6.5.1.10 抗生素净化效率试验

抗生素净化效率试验按以下规定。

a) 加标液要求:

抗生素净化效率试验加标液见表 14。

表 14 抗生素净化效率试验加标液要求

项目	流入样本平均质量浓度及其他要求	
污染物	四环素	$0.10(1 \pm 20\%) \text{mg/L}$
	土霉素	$0.5(1 \pm 20\%) \text{mg/L}$
	强力霉素	$3(1 \pm 20\%) \text{mg/L}$
	金霉素	$0.50(1 \pm 20\%) \text{mg/L}$
pH	7.0±0.5	
水温	(25±1)℃	

b) 测试方法：

按照附录 C 所示试验装置的供水系统中通入符合表 14 相应要求的加标液(配制过程参照附录 D)，按照制造商的规定进水压力下通入加标液进行测试。在达到滤芯标称额定总净水量的 0%、25%、50%、75%、100%时，分别在流入样本取样点和流出样本取样点进行取样。样液的采集、保存和测试应符合 GB/T 5750(所有部分)的要求。样液的测试参考 GB/T 22990—2008 或国内外相关标准。

在流出样本取样点收集(300±2)s 的净水，测出其出水量，每隔 5 min 收集一次，共收集 3 次，取 3 次测试值的算术平均值作为净水流量的试验结果。

任意一次取样的净化效率和净水流量低于标称值时，停止试验。

6.5.1.11 其他

其他项目净化效率试验按以下规定。

a) 加标液要求：

其他物质净化效率试验加标液见表 15。

表 15 其他指标净化效率试验加标液要求

项目	流入样本平均浓度及其他要求	
污染物	其他指标	进水水样浓度应符合 GB 5749 要求限值的 5 倍
pH	7.0±0.5	
水温	(25±1)℃	
注：GB 5749 中未做规定的，注明限值来源。		

b) 测试方法：

按照附录 C 所示试验装置的供水系统中通入符合表 15 相应要求的加标液(配制过程参照附录 D)，按照制造商的规定进水压力下通入加标液进行测试。在达到滤芯标称额定总净水量的 0%、25%、50%、75%、100%时，分别在流入样本取样点和流出样本取样点进行取样。样液的采集、保存和测试应符合 GB/T 5750(所有部分)的要求，GB/T 5750(所有部分)中未做规定的参照国内外其他相关标准进行测试。

在流出样本取样点收集(300±2)s 的净水，测出其出水量，每隔 5 min 收集一次，共收集 3 次，取 3 次测试值的算术平均值作为净水流量的试验结果。

任意一次取样的净化效率和净水流量低于标称值时，停止试验。

6.5.2 抗菌防霉能力试验

6.5.2.1 抗菌性能试验

按照附录 E 规定的方法进行。

6.5.2.2 防霉等级性能试验

按 GB 21551.2 规定的方法进行。

6.5.3 抗藻性能试验

按 GB/T 24127 规定的方法进行。

6.5.4 塑料降解性能试验

按 GB/T 20197 规定的方法进行。

6.6 环保要求

按 GB/T 39560.1、GB/T 39560.2、GB/T 39560.301、GB/T 39560.4、GB/T 39560.5、GB/T 39560.6、GB/T 39560.701、GB/T 39560.702 规定的方法进行。

6.7 特殊使用性能要求

6.7.1 反渗透(膜)滤芯试验

反渗透(膜)滤芯去除率试验与净水产水率试验按照附录 F 规定的方法同时进行。取 5 次去除率最小值。

6.7.2 纳滤(膜)滤芯试验

纳滤(膜)滤芯去除率试验与净水产水率试验按照附录 F 规定的方法同时进行。

6.7.3 阻垢抑垢滤芯阻垢率试验方法

按照附录 G 规定的方法进行试验。取 5 次阻垢率最小值。

6.7.4 矿化滤芯试验

根据额定总净水量计算,将矿化过程分成 4 段。于正式通入自来水之初(第一次采样)、1/4 段末(第二次采样)、2/4 段末(第三次采样)、3/4 段末(第四次采样)、4/4 段末(第五次采样),共采集 5 批矿化后水样,明示添加矿物质指标按 GB/T 5750(所有部分)和 GB 8538 规定的方法检测。

任意一次矿物质浓度超出明示范围时,停止试验。

报出结果包含额定总净水量、净水流量、工作压力、矿化指标及范围。

6.7.5 离子交换滤芯软化效率试验

按照附录 H 规定的方法进行试验。

6.8 可溯源性试验

可追溯性体系应按照以下方法建立:

- a) 制造商根据自身条件建立的饮用水处理滤芯及关键零部件可追溯体系,需提供可追溯体系的相关证明材料;
- b) 按照附录 I 规定的方法进行试验。

7 检验规则

7.1 检验分类

检验分为出厂检验和型式检验。

7.2 出厂检验

7.2.1 出厂检验合格后才能出厂。

7.2.2 出厂检验项目、要求、检验方法、检验形式及不合格分类见表 16。

7.2.3 出厂检验的组批、抽样方案及判定按 GB/T 2828.1 的规定进行,其中检验水平和接收质量上限 AQL 值由制造企业根据自身的控制需要或按供需双方需要确定。

7.2.4 外观指标如出现一项不合格,即判该批产品不合格。

表 16 出厂检验项目

序号	检验项目	要求	检验方法	不合格分类		
				A	B	C
1	外观	5.2	6.2			√
2	标志	8.1	视检			√
3	包装	8.2	视检			√

7.3 型式检验

7.3.1 型式检验每年进行一次。有下列情况之一,亦应进行型式检验:

- a) 新产品定型鉴定时;
- b) 更改主要原材料、零部件或更改工艺设计时;
- c) 停产半年后,恢复生产时;
- d) 国家市场监管或卫生监督机构要求检验时。

7.3.2 型式检验的项目见表 17。

7.3.3 周期性的型式检验样本应从出厂检验合格的样品中随机抽取,抽样按 GB/T 2829 的规定进行。采用判别水平 I 的一次抽样方案,其样本大小、不合格质量水平,判定数组见表 18。

7.3.4 型式检验的卫生安全应 100%合格。如有一项不合格,即判该批产品不合格。

7.3.5 型式检验的样品不应作为合格品交付用户。

表 17 型式检验项目

序号	检验项目	要求	检验方法	不合格分类		
				A	B	C
1	外观	5.2	6.2			√
2	结构	5.3	6.3		√	
3	卫生安全	5.4	6.4	√		
4	选择性功能 ^a	5.5	6.5		√	
5	环保要求	5.6	6.6		√	
6	特殊使用性能要求	5.7	6.7		√	
7	可溯源性	5.8	6.8	√		
8	标志	8.1	视检			√
9	包装	8.2	视检			√

^a 项目为选择性功能项目,制造商根据产品明示情况进行选择性功能项目的检验,且制造商可根据自身的控制需要或按供需双方需求确定选择性功能项目的型式检验周期。

表 18 抽样方案

判别水平	抽样方案	样本大小	不合格质量水平					
			A类 RQL=30		B类 RQL=65		C类 RQL=100	
			Ac	Re	Ac	Re	Ac	Re
I	一次	$n=3$	0	1	1	2	2	3

8 标志、包装、运输、贮存

8.1 标志

8.1.1 饮用水处理滤芯应设置标识,标识上至少应标明下列内容:

- 产品名称、规格或型号;
- 制造商名称及地址;
- 生产厂名称及地址;
- 产品编号或制造日期;
- 本文件编号。

注:制造商和生产厂一致时,标明制造商;制造商和生产厂不一致时,标明制造商和生产厂。

8.1.2 饮用水处理滤芯性能标志根据制造商明示进行标识:

- 净水产水率;
- 净化效率($\eta_{\text{污染物}}$);
- 阻垢率;
- 矿化指标及范围;

注1:不明示不标注。

注2:明示形式包括:产品使用说明、产品铭牌、企业官方网站、视频和宣传彩页等。

8.1.3 水流流向容易引起混淆的饮用水处理滤芯应有进水、出水方向的标志。

8.2 包装

8.2.1 包装储运图示标志应符合 GB/T 191 的规定。

8.2.2 饮用水处理滤芯的包装应采用必要的密封措施并符合 GB/T 1019 的规定。

8.2.3 产品包装箱外表面至少应清晰标明下述内容:

- 产品名称、规格型号;
- 制造商名称、地址;
- 保质期(必要时)。

8.2.4 包装箱内应附有下列技术文件:

- 使用说明;
- 产品合格证。

8.3 运输

饮用水处理滤芯运输过程中应固定牢靠,避免碰撞、跌落,防雨防潮,不应重压或倒置,不应与有毒、有害物品混运。

8.4 贮存

饮用水处理滤芯应贮存在干燥通风、无有毒、有害物品的地方。不应重压或倒置,避免阳光长期直射。

附 录 A
(规范性)
可追溯性试验部件清单

可追溯试验部件清单按照表 A.1 进行选择。

表 A.1 可追溯性试验部件清单

名称	部件
聚丙烯滤芯	外壳(适用时)、聚丙烯滤棒
活性炭滤芯	活性炭、黏结剂、端盖、无纺布
陶瓷滤芯	陶瓷
微滤(膜)滤芯	微滤膜丝、密封圈、灌封胶、外壳(适用时)
超滤(膜)滤芯	超滤膜丝、密封圈、灌封胶、外壳(适用时)
纳滤(膜)滤芯	膜片、纯水流导布、原水导流网、外壳(适用时)
反渗透膜滤芯	膜片、纯水流导布、原水导流网、外壳(适用时)
离子交换树脂	树脂、外壳(适用时)
阻垢抑垢滤芯	阻垢材料、外壳(适用时)
矿化滤芯	矿化材料、外壳(适用时)
铜锌合金(KDF)滤芯	KDF 滤料、外壳(适用时)
电渗析滤芯	离子交换膜、外壳(适用时)
电再生离子交换膜滤芯	电再生离子交换膜、外壳(适用时)
微滤膜元件	微滤膜丝、灌封胶、外壳(适用时)
复合滤芯	依据其主要水处理材料确定
其他滤芯	依据其主要水处理材料确定

附 录 B
(规范性)
测试用水配制方法

B.1 所用化学试剂均为分析纯或相当纯度。

B.2 用纯水按照以下步骤进行加标配制(以配制 100 L 试验用水为例)。

- a) 分别称取 25.1 g 二水合氯化钙($\text{CaCl}_2 \cdot 2\text{H}_2\text{O}$)、21.05 g 七水合硫酸镁($\text{MgSO}_4 \cdot 7\text{H}_2\text{O}$)、7.90 g 氯化钠(NaCl),分别溶解于 200 mL 的纯水中;称取 26.53 g 碳酸氢钠(NaHCO_3)溶解于 350 mL 的纯水中。
- b) 将上述溶液依次加入 100 L 纯水中,每加入一种溶液后应立即搅拌均匀,全部加完后充分搅拌均匀。
- c) 量取 5.2% 的次氯酸钠(NaClO)原液 5 mL~10 mL,用纯水稀释至 1 L,再量取 100 mL 此稀释溶液加入上述 100 L 配制液中,立即搅拌均匀。
- d) 用氢氧化钠溶液(40 g/L)或盐酸溶液(1+1)调节 pH,使其在 7.0~7.5 范围内。
- e) 配制的试验用水应储存于避光的密闭容器中,应现制现用,不应使用隔夜配制的试验用水。

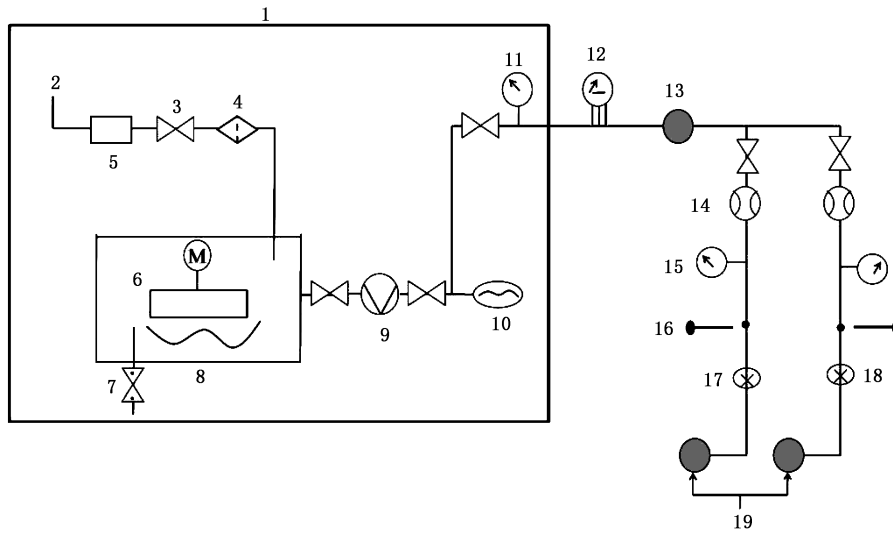
注: 仅对反渗透(膜)滤芯、纳滤(膜)滤芯进行测试时,能不进行 c) 操作。

附 录 C
(规范性)
净化效率试验装置

净化效率试验装置如图 C.1 所示。向试验装置的供水系统中通入符合测试用水及净化要求的加标液,按照制造商的要求,在一定的压力条件下通入加标液进行试验,根据额定总净水量将加标水样通过水处理滤芯,在流入样本取样点和流出样本取样点分别取样测试。对于活性炭等具有吸附功能的滤芯,在进行全程加标测试净化能力时,按照以 30 min 时长为一个循环周期,一个循环内 15 min 开、15 min 关的方式间歇运行,连续运行 16 h 后,在保持压力的状态下暂停滤芯 8 h 的方式进行试验。

试验装置应能够产生指定的水流速和静态压力,尽量减少使用无关的管道,以及压力测量点和被测设备之间的任何装置。在测试中使用的下游设备和管道(包括水龙头)直径等于或大于与测试设备连接的直径。向试验装置的供水系统中通入符合测试用水及净化要求的加标液,按照制造商的要求,在一定的压力条件下通入加标液进行试验,根据额定总净水量将加标水样通过水处理滤芯,在流入样本取样点和流出样本取样点分别取样测试。对于活性炭等具有吸附功能的滤芯,在进行全程加标测试净化能力时,按照以 30 min 时长为一个循环周期,一个循环内 15 min 开、15 min 关的方式间歇运行,连续运行 16 h 后,在保持压力的状态下暂停滤芯 8 h 的方式进行试验。

试验装置应能够产生指定的水流速和静态压力,尽量减少使用无关的管道,以及压力测量点和被测设备之间的任何装置。在测试中使用的下游设备和管道(包括水龙头)直径等于或大于与测试设备连接的直径。



标引序号说明：

- 1 ——任何合适的压力或输送系统；
- 2 ——供水；
- 3 ——阀门；
- 4 ——机械过滤器；
- 5 ——回流防护装置；
- 6 ——搅拌器；
- 7 ——下水管道；
- 8 ——水箱；
- 9 ——泵；
- 10——膜片式压力罐；
- 11——压力计；
- 12——压力调节计；
- 13——流入样本取样点；
- 14——水表；
- 15——压力计；
- 16——测试单元；
- 17——循环螺旋管 A；
- 18——循环螺旋管 B；
- 19——流出样本取样点。

注 1：在全部试验装置中，测试位下或洗涤池上面均使用水龙头。

注 2：附带龙头的系统和便携式系统在电磁阀之后安装。

注 3：电磁阀由适当的定时器控制。

注 4：压力表位于直接测试单元前。

注 5：管道和设备测试单位的直径不小于其后连接测试样品的直径。

图 C.1 净化效率试验装置示意图

附 录 D

(资料性)

加标液配制

D.1 微生物净化效率试验

D.1.1 细菌加标液配制

D.1.1.1 试验菌种

试验菌种为大肠杆菌 8099。

注 1: 根据使用要求,也能选用其他菌种或菌株作为试验用菌,但所有菌种或菌株由国家相应菌种保藏管理中心提供并在报告中标明试验用菌种名称及分类号。

注 2: 实验室依据国家相关安全使用试验微生物的规定,尽量选择非致病或低致病微生物。

注 3: 培养菌种使用的各种培养基组分,符合菌种保藏管理中心的要求。

注 4: 所有涉及微生物操作的器皿和材料需提前进行灭菌,首选湿热灭菌(121 °C, 20 min)。

D.1.1.2 菌种活化及试验用水

菌种活化按下述步骤进行:

- a) 试验菌在营养琼脂斜面上每隔 24 h 转接一次,选用 3 代~5 代的培养物,用少量 0.85% 的无菌生理盐水洗脱营养琼脂斜面上的菌苔,用无菌生理盐水进行适当稀释,配制成菌悬液;
- b) 将 a) 中获得的菌悬液与纯水按比例稀释,获得初始浓度为 1.0×10^3 CFU/100 mL (或 MPN/100 mL) 9.0×10^3 CFU/100 mL (或 MPN/100 mL) 的菌悬液。菌落计数检测按照 GB/T 5750.12 的方法进行。

注: 以大肠杆菌 8099 为测试菌株,报告中注明实际的总大肠菌群量。

D.1.2 病毒(噬菌体)加标液的配制

D.1.2.1 噬菌体及其宿主菌

使用以下噬菌体进行试验。

- a) 噬菌体: Phi-X174 (ATCC13706-B1, NBRC103405); 宿主菌: 大肠杆菌 (*Escherichia coli*) (ATCC13706, NBRC13898)。
- b) 噬菌体: MS2 (ATCC 15597-B1, NBRC102619); 宿主菌: 大肠杆菌 (*Escherichia coli*) (ATCC 15597, NBRC3012)。

D.1.2.2 噬菌体悬液配制

噬菌体悬液配制,按下述步骤进行。

- a) 将宿主菌大肠杆菌接种于营养琼脂培养基(NA)平板上,于 $(37 \pm 1)^\circ\text{C}$ 培养 (24 ± 1) h,取单菌落接种于营养肉汤培养基中,在 $(37 \pm 1)^\circ\text{C}$, 100 r/min 条件下振荡 18 h~24 h。
- b) 将 1 mL 浓度为 10^7 PFU/mL~ 10^8 PFU/mL 的噬菌体与 3 mL 大肠杆菌悬浮液混合,静置 15 min。
- c) 将混合液转移至 100 mL 的营养肉汤培养基中,在 $(37 \pm 1)^\circ\text{C}$ 条件下振荡培养 18 h~24 h。
- d) 振荡培养后,将该液体移至 50 mL 离心管内,10 000 r/min 离心 10 min,将上清液转移到另一 50 mL 离心管内,再以同样条件离心,反复 2 次。

- e) 利用孔径 0.22 μm 的滤膜对上清液进行过滤,获得试验用噬菌体原液。根据噬菌体悬液的浓度与纯水按照比例混匀,配制成浓度为 10^5 PFU/mL~ 10^6 PFU/mL 的试验用水。噬菌体悬液按照琼脂表面培养方法进行定量计数。

D.2 金属净化效率试验

D.2.1 加标液的配制

D.2.1.1 砷

砷加标液的配制,按下述步骤进行。

- a) 砷标准储备液 [$\rho(\text{As})=0.1$ mg/mL]:称取 0.132 0 g 经 105 °C 干燥 2 h 的三氧化二砷(As_2O_3)置于 50 mL 烧杯中,加入 10 mL 氢氧化钠(NaOH , $\rho=40$ g/L)使之溶解,加 5 mL 盐酸(HCl , $\rho_{20}=1.19$ g/mL),转入 1 000 mL 容量瓶中用纯水定容至刻度,摇匀。
- b) 砷加标溶液 [$\rho(\text{As})=0.05$ mg/L]:吸取 0.50 mL 砷标准储备液于 1 000 mL 容量瓶中,用纯水定容至刻度。

D.2.1.2 钡

钡加标液的配制,按下述步骤进行。

- a) 钡标准储备液 [$\rho(\text{Ba})=1.00$ mg/mL]:称取 0.177 9 g 氯化钡($\text{BaCl}_2 \cdot 2\text{H}_2\text{O}$),用纯水定容至 100 mL。
- b) 钡加标液 [$\rho(\text{Ba})=3.5$ mg/L]:取 3.50 mL 钡标准储备液于 1 000 mL 容量瓶中,用纯水稀释至刻度,摇匀。

D.2.1.3 镉

镉加标液的配制,按下述步骤进行。

- a) 镉标准储备液 [$\rho(\text{Cd})=0.1$ mg/mL]:称取 0.203 9 g 氯化镉($\text{CdCl}_2 \cdot 2.5\text{H}_2\text{O}$),并用纯水定容至 1 000 mL。
- b) 镉加标液 [$\rho(\text{Cd})=0.025$ mg/L]:取镉标准储备液 0.25 mL 于 1 000 mL 容量瓶中,用纯水稀释至刻度,摇匀。

D.2.1.4 铬(六价)

铬(六价)加标液的配制,按下述步骤进行。

- a) 铬(六价)标准溶液 [$\rho(\text{Cr}^{6+})=0.1$ mg/mL]:称取 0.141 4 g 经 105 °C~110 °C 烘至恒量的重铬酸钾($\text{K}_2\text{Cr}_2\text{O}_7$),溶于纯水中,并于容量瓶中用纯水定容至 500 mL。
- b) 铬(六价)加标液 [$\rho(\text{Cr}^{6+})=0.25$ mg/L]:取六价铬标准溶液 2.50 mL 于 1 000 mL 容量瓶中,用纯水稀释至刻度,摇匀。

D.2.1.5 铜

铜加标液的配制,按下述步骤进行。

- a) 铜标准储备溶液 [$\rho(\text{Cu})=1$ mg/mL]:称取 0.392 9 g 五水硫酸铜($\text{CuSO}_4 \cdot 5\text{H}_2\text{O}$),用纯水定容至 100 mL。
- b) 铜加标液 [$\rho(\text{Cu})=5.0$ mg/L]:取铜标准储备液 5.00 mL 于 1 000 mL 容量瓶中,用纯水定容至刻度,摇匀。

D.2.1.6 汞

汞加标液的配制,按下述步骤进行。

- a) 汞标准储备液 [$\rho(\text{Hg})=0.1 \text{ mg/mL}$]:称取 0.135 4 g 经硅胶干燥器放置 24 h 的氯化汞(HgCl_2),用纯水定容至 1 000 mL。
- b) 汞标准中间溶液 [$\rho(\text{Hg})=1.0 \text{ }\mu\text{g/mL}$]:吸取汞标准储备液 10.00 mL 于 1 000 mL 容量瓶中,用纯水定容至 1 000 mL。
- c) 汞加标液 [$\rho(\text{Hg})=0.005 \text{ mg/L}$]:临用前,吸取汞标准中间溶液 5.0 mL 于 1 000 mL 容量瓶中,用纯水定容。

D.2.1.7 硒

硒加标液的配制,按下述步骤进行。

- a) 硒标准储备液 [$\rho(\text{Se})=100.0 \text{ }\mu\text{g/mL}$]:精确称取 100.0 mg 硒(Se,光谱纯),溶于少量硝酸($\text{HNO}_3, \rho_{20}=1.42 \text{ g/mL}$)中,加 2 mL 高氯酸($\text{HClO}_4, \rho_{20}=1.68 \text{ g/mL}$,优级纯),置沸水浴中加热 3 h~4 h 冷却后再加 8.4 mL 盐酸($\text{HCl}, \rho_{20}=1.19 \text{ g/mL}$),再置沸水浴中煮 2 min,用纯水定容至 1 000 mL。
- b) 硒加标液 [$\rho(\text{Se})=0.05 \text{ mg/L}$]:取 0.50 mL 硒标准储备液于 1 000 mL 容量瓶中,用纯水定容至刻度。

D.2.1.8 铅

铅加标液的配制,按下述步骤进行。

- a) 铅标准储备液 [$\rho(\text{Pb})=0.5 \text{ mg/mL}$]:称取 0.799 0 g 硝酸铅 $[\text{Pb}(\text{NO}_3)_2]$,溶于约 100 mL 纯水中,加入 1 mL 硝酸($\text{HNO}_3, \rho_{20}=1.42 \text{ g/mL}$),并用纯水定容至 1 000 mL。
- b) 铅加标液 [$\rho(\text{Pb})=0.05 \text{ mg/L}$]:取铅标准储备液 0.10 mL 于 1 000 mL 容量瓶中,用纯水稀释至刻度,摇匀。

D.2.1.9 铁

铁加标液的配制,按下述步骤进行。

- a) 铁标准储备溶液 [$\rho(\text{Fe})=1.0 \text{ mg/mL}$]:称取 0.702 2 g 硫酸亚铁铵 $[(\text{NH}_4)_2\text{Fe}(\text{SO}_4)_2 \cdot 6\text{H}_2\text{O}]$,溶于少量纯水,加 3 mL 盐酸($\text{HCl}, \rho_{20}=1.19 \text{ g/mL}$),于容量瓶中,用纯水定容至 100 mL。
- b) 铁加标液 [$\rho(\text{Fe})=1.5 \text{ mg/L}$]:吸取 1.50 mL 铁标准储备溶液,移入容量瓶中,用纯水定容至 1 000 mL,使用时现配。

D.2.1.10 锰

锰加标液的配制,按下述步骤进行。

- a) 锰标准储备溶液 [$\rho(\text{Mn})=1.0 \text{ mg/mL}$]:称取 0.229 1 g 无水氯化锰(MnCl_2 ,一级品),用纯水定容至 100 mL。
- b) 锰加标液 [$\rho(\text{Mn})=0.5 \text{ mg/L}$]:吸取 0.50 mL 锰标准储备溶液,用纯水定容至 1 000 mL。

D.2.1.11 锌

锌加标液的配制,按下述步骤进行。

- a) 锌标准储备溶液 [$\rho(\text{Zn})=1.0 \text{ mg/mL}$]:称取 0.208 5 g 氯化锌(ZnCl_2),并用纯水定容至 100 mL。

b) 锌加标液 [$\rho(\text{Zn})=5.0 \text{ mg/L}$]:称取 5.00 mL 锌标准储备溶液,用纯水定容至 1 000 mL。

D.2.2 pH 的调节

通过滴加 6 mol/L 的氢氧化钠(NaOH)溶液或 6 mol/L 的盐酸(HCl)溶液调节加标液的 pH。

D.3 无机物净化效率试验

D.3.1 加标液的配制

D.3.1.1 氟化物

氟化物加标液的配制,按下述步骤进行。

- 氟化物标准储备溶液 [$\rho(\text{F}^-)=1\ 000 \text{ mg/L}$]:称取经 105 °C 干燥 2 h 的氟化钠(NaF)0.221 0 g 溶解于纯水中,并稀释定容至 100 mL,储存于聚乙烯瓶中。
- 氟化物加标液 [$\rho(\text{F}^-)=5.0 \text{ mg/L}$]:取 5.00 mL 上述氟化物标准储备溶液用纯水稀释至 1 000 mL。

D.3.1.2 硝酸盐氮

硝酸盐氮加标液的配制,按下述步骤进行。

- 硝酸盐氮标准储备溶液 [$\rho(\text{NO}_3\text{-N})=1\ 000 \text{ mg/L}$]:称取 6.071 4 g 经 105 °C ~110 °C 干燥 1 h 的硝酸钠(NaNO_3)溶于纯水中,并定容至 1 000 mL。
- 硝酸盐氮加标液 [$\rho(\text{NO}_3\text{-N})=50.0 \text{ mg/L}$]:取 50.00 mL 上述标准储备溶液稀释至 1 000 mL。

D.3.2 pH 的调节

通过滴加 6 mol/L 的氢氧化钠(NaOH)溶液或 6 mol/L 的盐酸(HCl)溶液调节加标液的 pH。

D.4 有机物净化效率试验

D.4.1 加标液的配制

D.4.1.1 苯

苯加标液的配制,按下述步骤进行。

- 苯标准储备溶液 [$\rho(\text{C}_6\text{H}_6)=20 \mu\text{g/mL}$]:准确称取 20.1 mg 苯(C_6H_6 , >99.5%)置于 1 000 mL 容量瓶中,用甲醇(CH_3OH)溶解并稀释至刻度。
- 苯加标液 [$\rho(\text{C}_6\text{H}_6)=0.05 \text{ mg/L}$]:称取 2.50 mL 苯标准储备溶液,用纯水稀释至 1 000 mL。

D.4.1.2 甲苯

甲苯加标液的配制,按下述步骤进行。

- 甲苯标准储备溶液 [$\rho(\text{C}_7\text{H}_8)=1.0 \text{ mg/mL}$]:准确称取 0.100 5 g 甲苯(C_7H_8 , >99.5%)置于 100 mL 容量瓶中,用甲醇(CH_3OH)溶解并稀释至刻度。
- 甲苯加标液 [$\rho(\text{甲苯})=3.5 \text{ mg/L}$]:称取 3.50 mL 甲苯标准储备溶液,用纯水稀释至 1 000 mL。

D.4.1.3 四氯化碳

四氯化碳加标液的配制,按下述步骤进行。

- 四氯化碳标准储备溶液 [$\rho(\text{CCl}_4)=20 \mu\text{g/mL}$]:准确称取 20.1 mg 四氯化碳(CCl_4 , >99.5%)置

于 1 000 mL 容量瓶中,用甲醇(CH₃OH)溶解并稀释至刻度。

- b) 四氯化碳加标液 [$\rho(\text{CCl}_4)=0.010 \text{ mg/L}$]:称取 0.50 mL 四氯化碳标准储备溶液,用纯水稀释至 1 000 mL。

D.4.1.4 三氯甲烷

三氯甲烷加标液的配制,按下述步骤进行。

- a) 三氯甲烷标准储备溶液 [$\rho(\text{CHCl}_3)=1.0 \text{ mg/mL}$]:准确称取 0.100 5 g 三氯甲烷(CHCl₃, >99.5%)置于 100 mL 容量瓶中,用甲醇(CH₃OH)溶解并稀释至刻度。
- b) 三氯甲烷加标液 [$\rho(\text{CHCl}_3)=0.30 \text{ mg/L}$]:称取 0.30 mL 三氯甲烷标准储备溶液,用纯水稀释至 1 000 mL。

D.4.1.5 硫化氢

硫化氢加标液的配制,按下述步骤进行。

- a) 将硫化氢(H₂S)气体通入无二氧化碳(CO₂)的水中至饱和,25 °C时硫化氢(H₂S)溶液的浓度为 0.1 mol/L。
- b) 取上述饱和溶液 0.294 mL 至 1 000 mL 容量瓶中,稀释至刻度。即得到 1.0 mg/L 硫化氢加标液。

注:该溶液要现配现用,防止将硫化氢的测试用水暴露在空气里,要对盛放加标液的容器及取样瓶进行密封。

D.4.1.6 苯酚

苯酚加标液的配制,按下述步骤进行。

- a) 苯酚标准储备溶液 [$\rho(\text{C}_6\text{H}_5\text{OH})=0.01 \text{ mg/mL}$]:溶解 0.01 g 苯酚(C₆H₅OH)于 1 000 mL 纯水中,保存于冰箱中。
- b) 苯酚加标液 [$\rho(\text{C}_6\text{H}_5\text{OH})=0.010 \text{ mg/L}$]:取 1.00 mL 上述标准储备溶液用纯水稀释至 1 000 mL。

D.4.2 pH 的调节

通过滴加 6 mol/L 的氢氧化钠(NaOH)溶液或 6 mol/L 的盐酸(HCl)溶液调节加标液的 pH。

D.5 浑浊度净化效率试验

D.5.1 加标液的配制

浑浊度加标液的配制,按下述步骤进行。

- a) 福尔马肼标准混悬液($\rho=400 \text{ NTU}$):分别吸取硫酸肼[(NH₂)₂·H₂SO₄]溶液 5.00 mL、环六甲基四胺[(CH₂)₆N₄]溶液 5.00 mL 于 100 mL 容量瓶内,混匀,在(25±3)°C放置 24 h 后,加入纯水至刻度,混匀。此标准混悬液浑浊度为 400 NTU。
- b) 福尔马肼加标溶液($\rho=25 \text{ NTU}$):吸取 62.50 mL 福尔马肼标准混悬液于 1 000 mL 容量瓶中,用纯水定容至刻度。

注:浑浊度净化效率试验还可使用粒径范围为 0.5 μm~50 μm 的粉尘配制浓度为 25 NTU 的浑浊度加标液,根据滤芯明示的过滤精度选择适宜的粉尘粒径范围。

D.5.2 pH 的调节

通过滴加 6 mol/L 的氢氧化钠(NaOH)溶液或 6 mol/L 的盐酸(HCl)溶液调节加标液的 pH。

D.6 余氯净化效率试验

D.6.1 余氯加标液的配制

余氯加标液的配制,按下述步骤进行。

- 余氯标准储备溶液 [$\rho(\text{Cl}_2)=2.0 \text{ mg/mL}$]:向 100 mL 容量瓶中加入 10%有效氯的次氯酸钠(NaClO)溶液 2.0 mL,用纯水定容至刻度。
- 余氯加标液 [$\rho(\text{Cl}_2)=2.0 \text{ mg/L}$]:吸取 1.00 mL 余氯标准储备溶液,移入容量瓶中,用纯水定容至 1 000 mL,使用时现配。

D.6.2 pH 的调节

通过滴加 6 mol/L 的氢氧化钠(NaOH)溶液或 6 mol/L 的盐酸(HCl)溶液调节加标液的 pH。

注:为了保证游离余氯的特定含量,测试用水可能需要预先进行过氧化及脱氯化处理。

D.7 总有机碳(TOC)净化效率试验

D.7.1 总有机碳(TOC)加标液的配制

总有机碳(TOC)加标液的配制,按下述步骤进行。

- 邻苯二甲酸氢钾标准储备溶液 [$\rho(\text{有机碳,C})=1\ 000 \text{ mg/L}$]:称取在不超过 120 °C 干燥 2 h 的邻苯二甲酸氢钾($\text{C}_8\text{H}_5\text{KO}_4$)2.1254 g 溶于适量纯水中,移入 1 000 mL 容量瓶,稀释至刻度,摇匀。
- 邻苯二甲酸氢钾标准使用溶液 [$\rho(\text{有机碳,C})=25 \text{ mg/L}$]:吸取 25 mL 邻苯二甲酸氢钾标准储备溶液于 1 000 mL 容量瓶内,加纯水至刻度,摇匀。

D.7.2 pH 的调节

通过滴加 6 mol/L 的氢氧化钠(NaOH)溶液或 6 mol/L 的盐酸(HCl)溶液调节加标液的 pH。

D.8 农药净化效率试验

D.8.1 加标液的配制

D.8.1.1 乐果

乐果加标液的配制,按下述步骤进行。

- 乐果标准储备溶液 [$\rho(\text{乐果})=100 \mu\text{g/mL}$]:准确称取 100 mg 乐果($\text{C}_5\text{H}_{12}\text{NO}_3\text{PS}_2$)置于 1 000 mL 容量瓶中,用纯水溶解并稀释至刻度。
- 乐果加标液 [$\rho(\text{乐果})=0.40 \text{ mg/L}$]:称取 4 mL 乐果标准储备溶液,用纯水稀释至 1 000 mL。

D.8.1.2 莠去津

莠去津加标液的配制,按下述步骤进行。

- 莠去津标准储备溶液 [$\rho(\text{莠去津})=10 \mu\text{g/mL}$]:准确称取 10 mg 莠去津($\text{C}_8\text{H}_{14}\text{ClN}_5$)置于 1 000 mL 容量瓶中,用甲醇(CH_3OH)溶解并稀释至刻度。
- 莠去津加标液 [$\rho(\text{莠去津})=0.01 \text{ mg/L}$]:称取 1 mL 莠去津标准储备溶液,用纯水稀释至 1 000 mL。

D.8.1.3 甲萘威

甲萘威加标液的配制,按下述步骤进行。

- a) 甲萘威标准储备液 $[\rho(\text{甲萘威})=0.1 \text{ mg/mL}]$:称取 0.1 g 的甲萘威标准物质置于 50 mL 烧杯中,加入纯水使之溶解,转入 1 000 mL 容量瓶中用纯水定容至刻度,摇匀。
- b) 甲萘威加标溶液 $[\rho(\text{甲萘威})=0.25 \text{ mg/L}]$:吸取 2.50 mL 甲萘威标准储备液于 1 000 mL 容量瓶中,用纯水定容至刻度。

D.8.1.4 甲基对硫磷

甲基对硫磷加标液的配制,按下述步骤进行。

- a) 甲基对硫磷标准储备液 $[\rho(\text{甲基对硫磷})=0.1 \text{ mg/mL}]$:称取 0.1 g 的甲基对硫磷标准物质置于 50 mL 烧杯中,加入纯水使之溶解,转入 1 000 mL 容量瓶中用纯水定容至刻度,摇匀。
- b) 甲基对硫磷加标溶液 $[\rho(\text{甲基对硫磷})=0.10 \text{ mg/L}]$:吸取 1.00 mL 甲基对硫磷标准储备液于 1 000 mL 容量瓶中,用纯水定容至刻度。

D.8.1.5 敌敌畏

敌敌畏加标液的配制,按下述步骤进行。

- a) 敌敌畏标准储备液 $[\rho(\text{敌敌畏})=0.1 \text{ mg/mL}]$:称取 0.1 g 的敌敌畏标准物质置于 50 mL 烧杯中,加入纯水使之溶解,转入 1 000 mL 容量瓶中用纯水定容至刻度,摇匀。
- b) 敌敌畏中间液 $[\rho(\text{敌敌畏})=0.1 \text{ mg/L}]$:吸取 1.00 mL 敌敌畏标准储备液于 1 000 mL 容量瓶中,用纯水定容至刻度。
- c) 敌敌畏加标溶液 $[\rho(\text{敌敌畏})=0.005 \text{ mg/L}]$:吸取 50 mL 敌敌畏中间液于 1 000 mL 容量瓶中,用纯水定容至刻度。

D.8.1.6 马拉硫磷

马拉硫磷加标液的配制,按下述步骤进行。

- a) 马拉硫磷标准储备液 $[\rho(\text{马拉硫磷})=0.1 \text{ mg/mL}]$:称取 0.1 g 的马拉硫磷标准物质置于 50 mL 烧杯中,加入纯水使之溶解,转入 1 000 mL 容量瓶中用纯水定容至刻度,摇匀。
- b) 马拉硫磷加标溶液 $[\rho(\text{马拉硫磷})=1.25 \text{ mg/L}]$:吸取 12.5 mL 马拉硫磷标准储备液于 1 000 mL 容量瓶中,用纯水定容至刻度。

D.8.1.7 毒死蜱

毒死蜱加标液的配制,按下述步骤进行。

- a) 毒死蜱标准储备液 $[\rho(\text{毒死蜱})=0.1 \text{ mg/mL}]$:称取 0.1 g 的毒死蜱标准物质置于 50 mL 烧杯中,加入纯水使之溶解,转入 1 000 mL 容量瓶中用纯水定容至刻度,摇匀。
- b) 毒死蜱加标溶液 $[\rho(\text{毒死蜱})=0.15 \text{ mg/L}]$:吸取 1.5 mL 毒死蜱标准储备液于 1 000 mL 容量瓶中,用纯水定容至刻度。

D.8.1.8 克百威

克百威加标液的配制,按下述步骤进行。

- a) 克百威标准储备液 $[\rho(\text{克百威})=0.1 \text{ mg/mL}]$:称取 0.1 g 的克百威标准物质置于 50 mL 烧杯中,加入纯水使之溶解,转入 1 000 mL 容量瓶中用纯水定容至刻度,摇匀。
- b) 克百威加标溶液 $[\rho(\text{克百威})=0.003 5 \text{ mg/L}]$:吸取 0.035 mL 克百威标准储备液于 1 000 mL 容量瓶中,用纯水定容至刻度。

D.8.1.9 滴滴涕

滴滴涕加标液的配制,按下述步骤进行。

- a) 滴滴涕标准储备液 $[\rho(\text{滴滴涕})=0.1 \text{ mg/mL}]$:称取 0.1 g 的 DDT 标准物质置于 50 mL 烧杯中,加入纯水使之溶解,转入 1 000 mL 容量瓶中用纯水定容至刻度,摇匀。
- b) 滴滴涕加标溶液 $[\rho(\text{滴滴涕})=0.005 \text{ mg/L}]$:吸取 0.05 mL DDT 标准储备液于 1 000 mL 容量瓶中,用纯水定容至刻度。

D.8.1.10 六六六

六六六加标液的配制,按下述步骤进行。

- a) 六六六标准储备液 $[\rho(\text{六六六})=0.1 \text{ mg/mL}]$:称取 0.1 g 的六六六标准物质置于 50 mL 烧杯中,加入纯水使之溶解,转入 1 000 mL 容量瓶中用纯水定容至刻度,摇匀。
- b) 六六六加标溶液 $[\rho(\text{六六六})=0.03 \text{ mg/L}]$:吸取 0.3 mL 六六六标准储备液于 1 000 mL 容量瓶中,用纯水定容至刻度。

D.8.1.11 七氯

七氯加标液的配制,按下述步骤进行。

- a) 七氯标准储备液 $[\rho(\text{七氯})=0.1 \text{ mg/mL}]$:称取 0.1 g 的七氯标准物质置于 50 mL 烧杯中,加入纯水使之溶解,转入 1 000 mL 容量瓶中用纯水定容至刻度,摇匀。
- b) 七氯加标溶液 $[\rho(\text{七氯})=0.002 \text{ mg/L}]$:吸取 0.02 mL 七氯标准储备液于 1 000 mL 容量瓶中,用纯水定容至刻度。

D.8.2 pH 的调节

通过滴加 6 mol/L 的氢氧化钠(NaOH)溶液或 6 mol/L 的盐酸(HCl)溶液调节加标液的 pH。

D.9 抗生素净化效率试验

D.9.1 盐酸四环素

盐酸四环素加标液的配制,按下述步骤进行。

- a) 盐酸四环素标准储备液 $[\rho(\text{盐酸四环素})=0.1 \text{ mg/mL}]$:称取 0.1 g 的盐酸四环素标准物质置于 50 mL 烧杯中,加入纯水使之溶解,转入 1 000 mL 容量瓶中用纯水定容至刻度,摇匀。
- b) 盐酸四环素加标溶液 $[\rho(\text{盐酸四环素})=0.10 \text{ mg/L}]$:吸取 1.0 mL 盐酸四环素标准储备液于 1 000 mL 容量瓶中,用纯水定容至刻度。
- c) 通过滴加 6 mol/L 的氢氧化钠(NaOH)溶液或 6 mol/L 的盐酸(HCl)溶液调节加标液的 pH。

D.9.2 盐酸土霉素

盐酸土霉素加标液的配制,按下述步骤进行。

- a) 盐酸土霉素标准储备液 $[\rho(\text{盐酸土霉素})=0.1 \text{ mg/mL}]$:称取 0.1 g 的盐酸土霉素标准物质置于 50 mL 烧杯中,加入纯水使之溶解,转入 1 000 mL 容量瓶中用纯水定容至刻度,摇匀。
- b) 盐酸土霉素加标溶液 $[\rho(\text{盐酸土霉素})=0.5 \text{ mg/L}]$:吸取 5.0 mL 盐酸土霉素标准储备液于 1 000 mL 容量瓶中,用纯水定容至刻度。
- c) 通过滴加 6 mol/L 的氢氧化钠(NaOH)溶液或 6 mol/L 的盐酸(HCl)溶液调节加标液的 pH。

D.9.3 盐酸强力霉素

盐酸强力霉素加标液的配制,按下述步骤进行。

- a) 盐酸强力霉素标准储备液 $[\rho(\text{盐酸强力霉素})=0.1 \text{ mg/mL}]$:称取 0.1 g 的盐酸强力霉素标准

物质置于 50 mL 烧杯中,加入纯水使之溶解,转入 1 000 mL 容量瓶中用纯水定容至刻度,摇匀。

- b) 盐酸强力霉素加标溶液 $[\rho(\text{盐酸强力霉素})=3.0 \text{ mg/L}]$:吸取 30.0 mL 盐酸强力霉素标准储备液于 1 000 mL 容量瓶中,用纯水定容至刻度。
- c) 通过滴加 6 mol/L 的氢氧化钠(NaOH)溶液或 6 mol/L 的盐酸(HCl)溶液调节加标液的 pH。

D.9.4 盐酸金霉素

盐酸金霉素加标液的配制,按下述步骤进行。

- a) 盐酸金霉素标准储备液 $[\rho(\text{盐酸金霉素})=0.1 \text{ mg/mL}]$:称取 0.1 g 的盐酸金霉素标准物质置于 50 mL 烧杯中,加入纯水使之溶解,转入 1 000 mL 容量瓶中用纯水定容至刻度,摇匀。
- b) 盐酸金霉素加标溶液 $[\rho(\text{盐酸金霉素})=0.5 \text{ mg/L}]$:吸取 5.0 mL 盐酸金霉素标准储备液于 1 000 mL 容量瓶中,用纯水定容至刻度。
- c) 通过滴加 6 mol/L 的氢氧化钠(NaOH)溶液或 6 mol/L 的盐酸(HCl)溶液调节加标液的 pH。

D.10 其他物质的净化效率试验

表 6~表 14 中不包括的其他物质的净化效率试验,流入样本浓度按照 GB 5749 或国内外相关标准要求限值的 5 倍。

附 录 E
(规范性)
抗菌性能试验方法

E.1 概述

本附录提供了家用和类似用途饮用水处理滤芯抗菌性能的试验方法,主要通过菌悬液与滤芯接触前后菌落总数的变化,评价滤芯的抗菌性能。

E.2 试验方法

按下述要求选择相应的试验方法。

- a) 对于可制成一定面积的抗菌部件,按照 GB 21551.2 规定的方法进行试验。
- b) 对于形状不规则且可测试面积不满足 E.2 a)所要求的抗菌部件,按照 E.4 的方法进行试验。
- c) 对于具有抗菌功能的模块(组件),按照 E.5 的方法进行试验。

E.3 试验菌种和设备

E.3.1 试验菌种

试验使用大肠埃希氏菌 8099(*Escherichia coli*)。

根据使用要求,也可选用其他菌种或菌株作为试验用菌,但所有菌种或菌株需由国家相应菌种保藏管理中心提供并在报告中标明试验用菌种名称及分类号。

实验室要依据国家相关规定安全使用试验微生物,并且尽量选择非致病或低致病微生物。

培养菌种使用的各种培养基组分,符合菌种保藏管理中心的要求。

所有涉及微生物操作的器皿和材料均需提前进行灭菌,首选湿热灭菌(121 °C, 20 min)。

E.3.2 培养条件

如果菌种提供机构有特殊要求,应以其要求为准。没有特殊要求的,试验菌种的一般性培养条件应符合 GB 21551.2 的相关要求。

本附录试验条件是以大肠埃希氏菌为例,若采用其他试验菌种,试验条件要随之改变。

E.3.3 试验菌种的活化和菌液的制备

将标准试验菌株接种于斜面固体培养基上,在(37±1)°C条件下培养(24±1)h后,在5 °C~10 °C下保藏(不应超过1个月),作为斜面保藏菌。

将斜面保藏菌转接到平板固体培养基上,在(37±1)°C条件下培养(24±1)h,每天转接1次,不超过2周。试验时应采用3代~5代且24 h内转接的新鲜细菌培养物。

用接种环从新鲜培养物上刮1环~2环新鲜细菌,加入适量0.03 mol/L的磷酸盐缓冲液中,并依次做10倍梯度稀释液,选择菌液浓度 10^3 CFU/mL~ 10^4 CFU/mL的稀释液作为试验用菌液。

E.3.4 试验设备

微生物培养箱:温控精度±1 °C;

冷藏箱:5 °C~10 °C;

干燥箱:0 °C~300 °C;

生物安全柜；
自动蒸汽灭菌锅；
平皿、试管、移液管(精度 0.01 mL)、接种环、酒精灯等实验室常用器具。

E.4 非一体式滤芯抗菌试验方法

E.4.1 样品预处理

取滤芯 3 个,用无菌水冲洗 3 遍,在无菌环境下晾至无水滴流下。

E.4.2 试验组

将预处理后的滤芯放入烧杯中,加入一定量的 E.3.3 中配制的试验菌悬液,使菌液刚好浸没滤芯,3 个平行样中加入菌液的量相同,封口膜密封烧杯。

E.4.3 对照组

在 3 个烧杯中加入与试验组等量菌悬液,用封口膜密封。

E.4.4 振荡培养

将试验组和对照组放置于振荡培养箱上,在 $(36 \pm 1)^\circ\text{C}$ 的条件下,以 150 r/min 的速度振荡培养 24 h。

E.4.5 活菌计数

将振荡培养后的试验组和对照组样液进行稀释,选择合适稀释度,分别取 1 mL 接种至无菌平皿中,加入 15 mL~20 mL 的培养基,待培养基凝固后,倒置于 $(36 \pm 1)^\circ\text{C}$ 的培养箱进行培养,计数。

E.5 一体式滤芯抗菌试验方法

E.5.1 样品预处理

将一体式滤芯用无菌水冲洗 3 遍,直至冲洗出的水中无菌检出为止,将各管道中的水排空至无水滴流下。

E.5.2 试验组

将 E.3.3 中配制的试验菌悬液通入至 3 个一体式滤芯中,通入的菌液量不应流出,3 个平行样中加入菌液的量相同,将滤芯的进出口密封。

E.5.3 对照组

在 3 个无菌烧杯中加入与试验组等量菌悬液,用封口膜密封。

E.5.4 抗菌培养

将试验组和对照组静置于 $(36 \pm 1)^\circ\text{C}$ 的条件下,若企业有明示的抗菌时间,按照企业明示的时间取样,若企业无明示,则培养 24 h,培养结束后取样测定菌落总数。整个试验过程中,试验组样品不应通电运行,取样方式按照 6.4.3 的规定进行。

E.5.5 活菌计数

取样后将样液进行适当稀释,选择合适稀释度,分别取 1 mL 接种至无菌平皿中,加入 15 mL~

20 mL 的培养基,待培养基凝固后,倒置于(36±1)℃的培养箱进行培养,计数。

E.6 试验有效性判定

E.4 和 E.5 中的对照组经振荡培养或静置后,回收活菌数不应低于初始浓度的 10%,否则试验无效。

E.7 计算

抗菌率按照公式(E.1)进行计算:

$$R = \frac{A - B}{A} \times 100\% \quad \dots\dots\dots(E.1)$$

式中:

R —— 抗菌率;

A —— 对照组回收活菌数,单位为 CFU 每毫升(CFU/mL);

B —— 试验组回收活菌数,单位为 CFU 每毫升(CFU/mL)。

附 录 F
(规范性)
净水产水率试验方法

F.1 试验条件

试验条件应满足如下要求：

- a) 环境温度需控制在 $(25\pm 5)^{\circ}\text{C}$ ；
- b) 相对湿度为45%~75%；
- c) 水温需控制在 $(25\pm 1)^{\circ}\text{C}$ ；
- d) 进水压力控制范围：企业标称工作压力 $(1\pm 10\%)$ ；
- e) 制造商选配的辅助部件(如前置滤芯、后置滤芯、泵等部件)(适用时)。

F.2 测试

依据产品说明书要求对膜滤芯进行安装、调试、冲洗,按照 GB 34914 规定的方法进行测试。

F.3 结果有效性

报出净水产水率数据结果时,应包含预处理系统(适用时)、初始净水流量、初始废水流量、工作压力和额定总净水量信息。

附录 G

(规范性)

阻垢抑垢滤芯阻垢率试验方法

G.1 试验条件

试验条件应满足如下要求：

- a) 环境温度需控制在(25±5)℃；
- b) 相对湿度为 45%~75%；
- c) 水温需控制在(25±1)℃；
- d) 进水压力控制范围:企业申报标称压力(1±10%)；
- e) 制造商选配的辅助部件(如前置滤芯、后置滤芯、泵等部件)。

G.2 测试

按照下述步骤进行测试。

- a) 依据产品使用说明要求对阻垢抑垢滤芯进行安装、调试、冲洗；测试用水以额定流量流经滤芯，在产水量达到额定水处理量的 0%、25%、50%、75%、100%时分别收集流入样本和流出样本 2 L。
注：根据产品使用说明确定测试的运行模式。
- b) 流入样本水样测试：流入样本不加热按照 GB/T 5750(所有部分)规定的方法进行总硬度测试。
- c) 滤液测试：流入样本和流出样本分别取 500 mL 水样放置在配有冷凝回流装置的烧瓶中煮沸 30 min，水样冷却至室温后用 1.0 μm 滤膜进行抽滤，滤液按照 GB/T 5750(所有部分)规定的方法进行总硬度的测试。

G.3 计算

阻垢效果按公式(G.1)进行计算：

$$E = \frac{C_2 - C_1}{C_0 - C_1} \times 100\% \quad \dots\dots\dots (G.1)$$

式中：

- E ——阻垢效果；
- C₀ ——流入样本总硬度，单位为毫克每升(mg/L)；
- C₁ ——流入样本直接加热冷却后的澄清液总硬度，单位为毫克每升(mg/L)；
- C₂ ——流出样本加热冷却后的澄清液总硬度，单位为毫克每升(mg/L)。

G.4 结果有效性

报出阻垢率数据结果时，应包含测试运行模式。

附录 H

(规范性)

离子交换滤芯软化效率试验方法

H.1 试验条件

试验条件应满足如下要求：

- 环境温度需控制在 $(25 \pm 5)^\circ\text{C}$ ；
- 相对湿度为 45%~75%；
- 水温需控制在 $(25 \pm 1)^\circ\text{C}$ ；
- 进水压力控制范围：企业标称工作压力 $(1 \pm 10\%)$ 。

H.2 试验用水

离子交换滤芯软化效率试验用水要求见表 H.1。

表 H.1 离子交换滤芯软化效率试验用水要求

项目	流入样本平均浓度
总硬度(以 CaCO_3 计)	$(342 \pm 34.2)\text{mg/L}$
电导率	$(900 \pm 100)\mu\text{S/cm}$
铁	$<0.1\text{ mg/L}$
pH	7.5 ± 0.5
浑浊度	$<1.0\text{ NTU}$
钠	$\leq 85.5\text{ mg/L}$

H.3 测试和计算

H.3.1 测试

离子交换滤芯软化效率应按照下述步骤进行：

- 按产品说明书要求对离子交换滤芯进行安装、调试、冲洗，试验装置按附录 C，保持进水压力不变的情况下，通入试验用水；
- 在产水量依次达到额定周期制水量的 0%、25%、50%、75%、100% 时，采集流入样本和流出样本进行总硬度测试。

H.3.2 计算

软化效率按公式(H.1)计算，测试方法按 GB/T 5750(所有部分)的规定进行。

$$\eta = \frac{X_0 - X_a}{X_0} \times 100\% \quad \dots\dots\dots(\text{H.1})$$

式中：

η ——软化效率；

X_0 ——流入样本总硬度测定值，单位为毫克每升(mg/L)；

GB/T 30306—20××

X_0 ——流出样本总硬度测定值,单位为毫克每升(mg/L)。

H.4 结果有效性

离子交换滤芯软化效率为 5 次取样测试的软化效率中的最小值。

附 录 I
(规范性)
可追溯性试验方法

I.1 高分子材料**I.1.1 红外光谱**

按 GB/T 6040 规定的方法进行试验。

I.1.2 差示扫描量热

按 GB/T 19466.1、GB/T 19466.2 和 GB/T 19466.3 规定的方法进行试验。

I.1.3 热重分析

按 ISO 11358-1 规定的方法进行试验。

I.1.4 判定规则

当测试样与基准样符合表 I.1 的要求时,判定两者为同一材质。

表 I.1 高分子材料一致性判定规则

项目	红外光谱	差示扫描量热	热重分析
判定规则	1) 材料主要特征峰一致; 2) 特征峰峰值波数无明显变化; 3) 特征峰峰形和相对强度不变	1) 曲线的形状(玻璃化温度、结晶温度、熔融温度等特征温度峰)无明显的变化; 2) 温度变化不大于 5℃,同类温度变化趋势一致(同大或同小)	1) 曲线的形状和变化趋势(拐点和降解的速度等)无明显变化; 2) 降解变化数量相同; 3) 降解起始温度、终止温度和一阶微分峰温变化不大于 25℃; 4) 各降解段降解量和残余量变化不大于 8%

I.2 活性炭

活性炭按照下述规定进行。

- a) 木质活性炭碘吸附值按 GB/T 12496.8 规定的方法进行试验,亚甲基蓝吸附值按 GB/T 12496.10 规定的方法进行试验。
- b) 表观密度按 GB/T 12496.1 规定的方法进行试验。
- c) 判定规则:当活性炭的碘吸附值、亚甲基蓝吸附值和表观密度的实验结果在基准样±10%范围内,判定测试样与基准样为同一材质。

I.3 金属

金属按照下述规定进行。

- a) 不锈钢:按照 GB/T 11170 规定的方法进行试验。

GB/T 30306—20××

- b) 铜及铜合金:按 GB/T 5121.27、GB/T 5121.28 规定的方法进行试验。
- c) 铝及铝合金:按 GB/T 7999 规定的方法进行试验。
- d) 锌及锌合金:按 GB/T 26042 规定的方法进行试验。
- e) 铸铁:按 GB/T 24234 规定的方法进行试验。
- f) 判定规则:根据金属材质的不同,当测试样的试验结果在基准样 $\pm 10\%$ 范围内,判定测试样与基准样为同一材质。

参 考 文 献

- [1] GB/T 18932.4—2002 蜂蜜中土霉素、四环素、金霉素、强力霉素残留量的测定方法 液相色谱法
 - [2] 涉及饮用水卫生安全产品规范用语手册
 - [3] 卫生部.生活饮用水输配水设备及防护材料卫生安全评价规范(2001)
 - [4] 卫生部.生活饮用水化学处理剂卫生安全评价规范(2001)
 - [5] 卫生部.卫生部涉及饮用水卫生安全产品检验规定(2001)
 - [6] 生活饮用水水质处理器卫生安全与功能评价规范 矿化水器(2001)
-